

**Invacare Aqua H140, H141, H142, H143, H144, H145, H146**

A ergonomia específica das nossas barras de apoio **Aqua** em plástico e alumínio (exceto a **H140** que é inteiramente de plástico) de um diâmetro de 35 mm garantem uma pressão fácil e segura. Fornecidas sem parafusos.

**Invacare Stiléo H170**

Comprimento 300 mm  
Código 1606999

**Invacare Stiléo H171**

Comprimento 450 mm  
Código 1526476

**Invacare Stiléo H172**

Comprimento 550 mm  
Código 1526477

Barras de apoio com ventosas. Disponíveis em três comprimentos 300mm, 450 mm e 550 mm. Instalam-se muito facilmente principalmente para se apoiar para a saída do duche, da banheira ou de cima da sanita. São adaptáveis a qualquer tipo de superfícies lisas e são equipadas de um indicador visual de segurança.



**Invacare Revato R7739**

Barra de aço, oferece apoio ao redor do lavatório e permite colocar toalhas. Fornecido sem parafusos. Disponível nas medidas standard referidas acima.

**Invacare Ocea H320/1**

Barra de apoio de plástico, oferece 2 alturas de apoio. Fornecidas sem parafusos.

- Forma oval

**Invacare Balnéa H160 1522374**

Pega de banheira. Ideal para entrar ou sair da banheira com toda a segurança. Fixação muito simples que se adapta a todas as banheiras (Regulável de 80 a 170 mm).

**Embalagem**

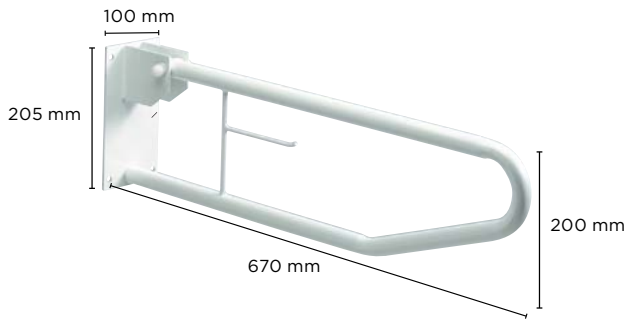
Ideal para expor em loja



**Invacare® | Barras de apoio fixas e articuladas**



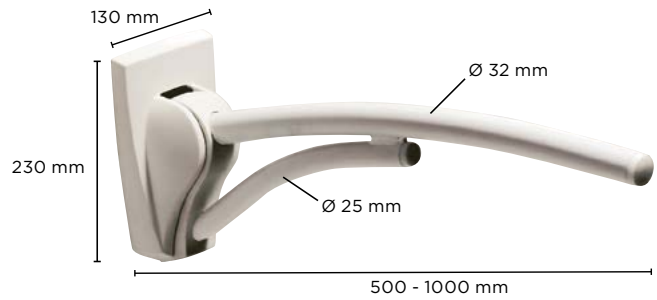
## Invacare **Barras de apoio articuladas**



### Invacare **Básica H330/1**

Barra de apoio rebatível, em aço revestido e plástico que assegura uma grande resistência contra a corrosão.

- Suporte de papel W.C
- Profundidade de assento
- Diâmetro do tubo : 25 mm



### Invacare **Futura H335, R7762**

Barra de apoio rebatível em aço.

- Disponível em stock com 700 mm - Ref. H335
- Disponíveis sob consulta com 600, 700, 800, 900, 1000 mm



### Invacare **Futura H345, R7772**

Barra de apoio rebatível em aço com pé de apoio. Regulável em altura de 750 a 850 mm.

- Disponível em stock com 700 mm - Ref. H345
- Outros comprimentos sob consulta
- Diâmetro do tubo: 32mm
- Diâmetro do tubo do pé: 25mm
- Perno de apoio: R7764,08

### Invacare **Futura R7763**

Kit de fixação em aço para fixar as barras de apoio rebatíveis R7762 e R7772 com toda a segurança quando a parede é demasiado frágil.



### Invacare **Futura R7765**

Suporte de papel WC para barras rebatíveis **R7762** e **R7772** para facilitar o acesso ao papel.

### Invacare **Futura R7766**

Almofadas de apoio de braços para fixar em cima das barras rebatíveis **R7762** e **R7772** para um máximo conforto.

## Características técnicas

Para mais informação pré-venda sobre este produto, incluindo o manual de utilizador, por favor visite o site da Invacare Portugal.

	Barras Aqua	R7739	H320/I	1930E	H330/1	R7762	R7772	R7763	R7765	R7766
Peso (kg)	0,3 a 0,9	5,5	0,18	1,4	2	3,5	3,9			
Peso máx utilizador (kg)	100	135	115	113	130	120	120			
Garantia (anos)	2	2	2	2	2	2	2	2	2	2

As barras de apoio são fornecidas sem parafusos. **R6670** kit de fixação para **R7762, R7772, H335 e H345**